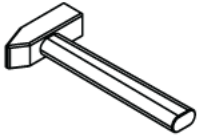
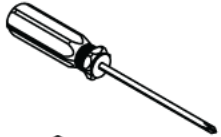
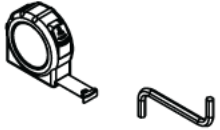
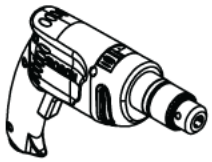

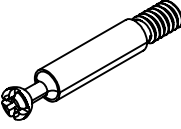
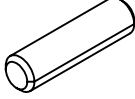
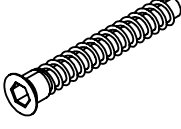
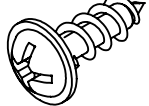
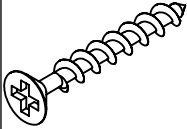
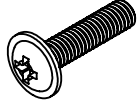
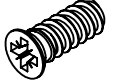
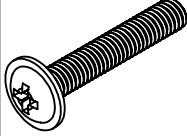
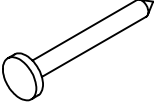
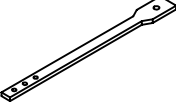

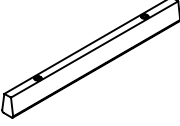
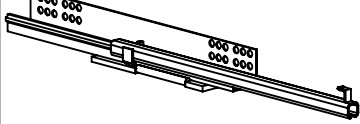
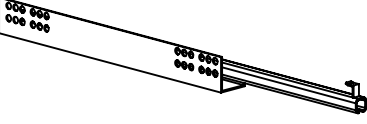
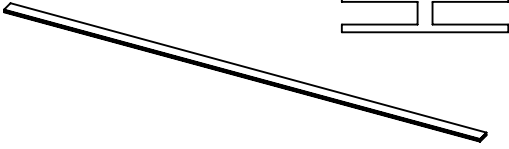


	<b>art.: 11740102</b>	<b>XEM:</b> <b>Dresser with 3 drawers</b>	18-04-2023
BG ИНСТРУКЦИИ ЗА СГЛОБЯВАНЕ	ET KOKKUVÕTMISJUHISED	IT ISTRUZIONI DI MONTAGGIO	PL INSTRUKCJE SKŁADANIA
CS MONTÁŽNÍ NÁVOD	FI KOKOAMISOHJEET	LT SURINKIMO INSTRUKCIJA	PT INSTRUÇÕES DE MONTAGEM
DA MONTERINGSINSTRUKTIONER	FR NOTICE DE MONTAGE	LV MONTĀŽAS NORĀDĪJUMI	RO INSTRUȚIUNI DE ASAMBLARE
DE MONTAGEANLEITUNGEN	GA IONSTRAIMÍ TIONÓL	МК/SL УПАТСТВО ЗА СОБРАНИЕ	SK MONTÁŽNE POKYNY
EL ΟΔΗΓΙΕΣ ΣΥΝΑΡΜΟΛΟΓΗΣΗΣ	HR UPUTE ZA MONTAŽU	MT STRUZZJONIJIET TA 'ASSEMBLEA	SL NAVODILA ZA MONTAŽO
EN ASSEMBLY INSTRUCTIONS	HU ÖSSZESZERELÉSI ÚTMUTATÓ	NL MONTAGE HANDLEIDING	SR УПУТСТВО ЗА МОНТИРАЊЕ
ES INSTRUCCIONES DE MONTAJE	IS LEIÐBEININGAR	NO MONTERINGSINSTRUKSJONER	SV MONTERINGSANVISNINGAR
			TR MONTAJ TALİMATLARI



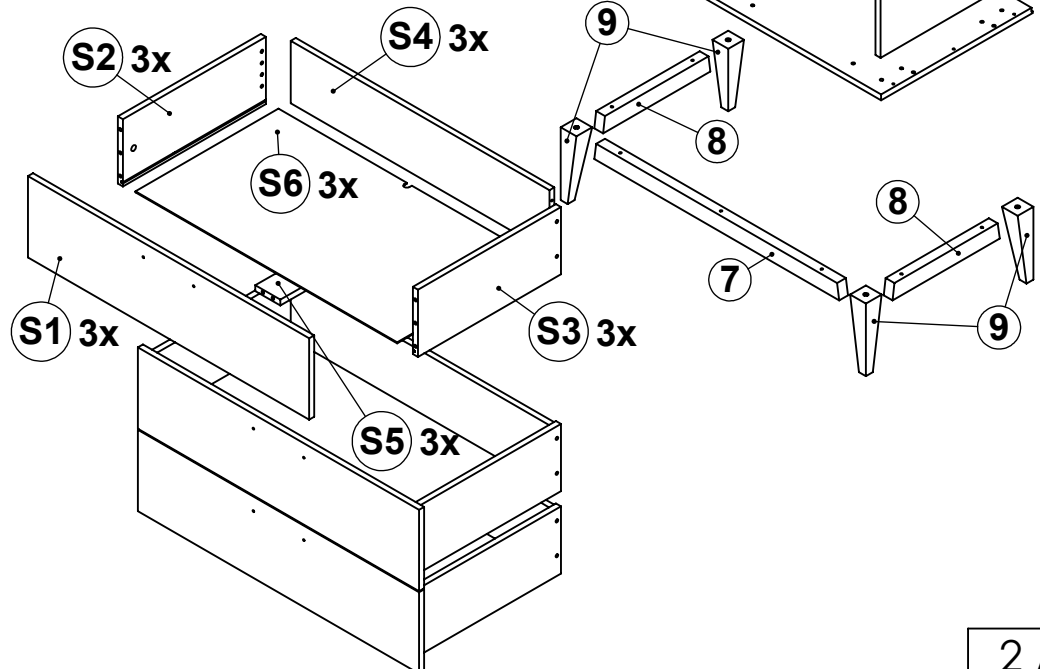
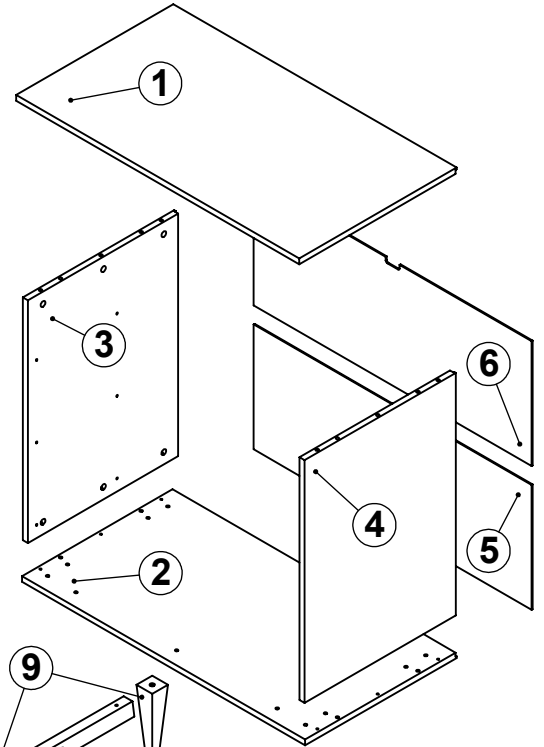
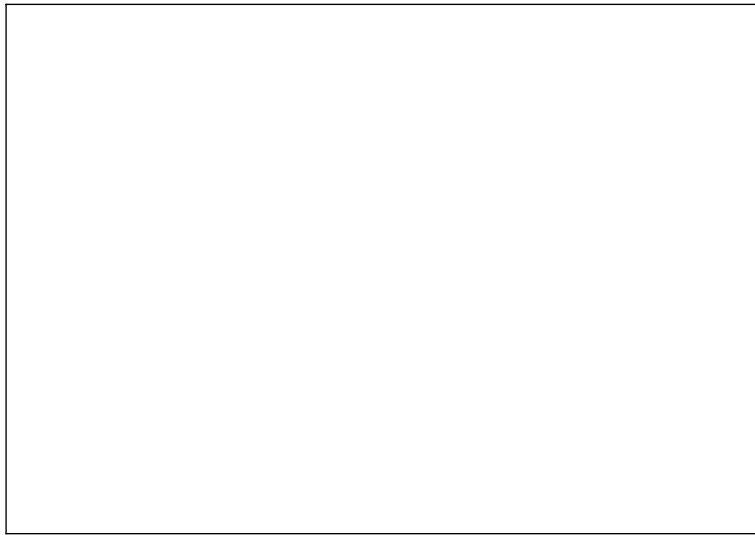
**60 min.**



							
<b>A x 21</b>	<b>B x 21</b>	<b>C x 35</b>	<b>D x 22</b>	<b>E x 2</b>	<b>F x 1</b>	<b>G x 6</b>	<b>H x 12</b>
							
<b>I x 4</b>	<b>J x 32</b>	<b>K x 1</b>	<b>L x 1</b>	<b>M x 3</b>			
							
<b>N x 3</b>		<b>O x 3</b>		<b>P x 1</b>			



**IMBUS**



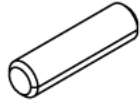
# STEP - 1



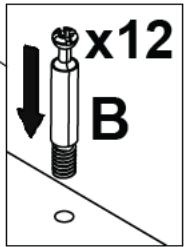
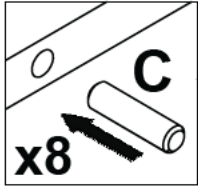
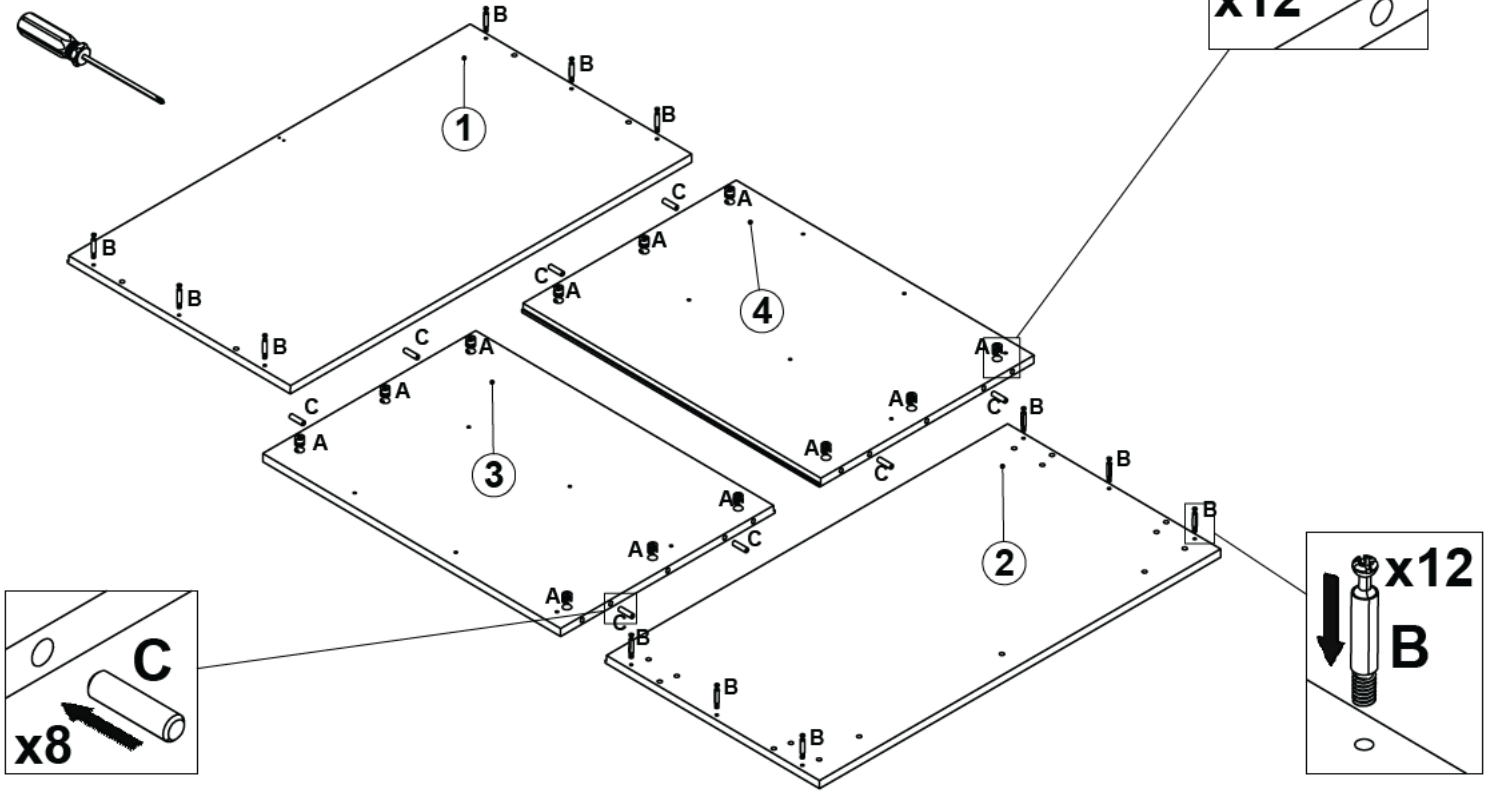
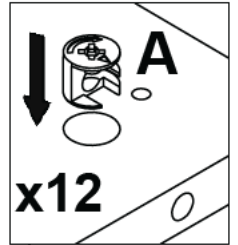
Ax12



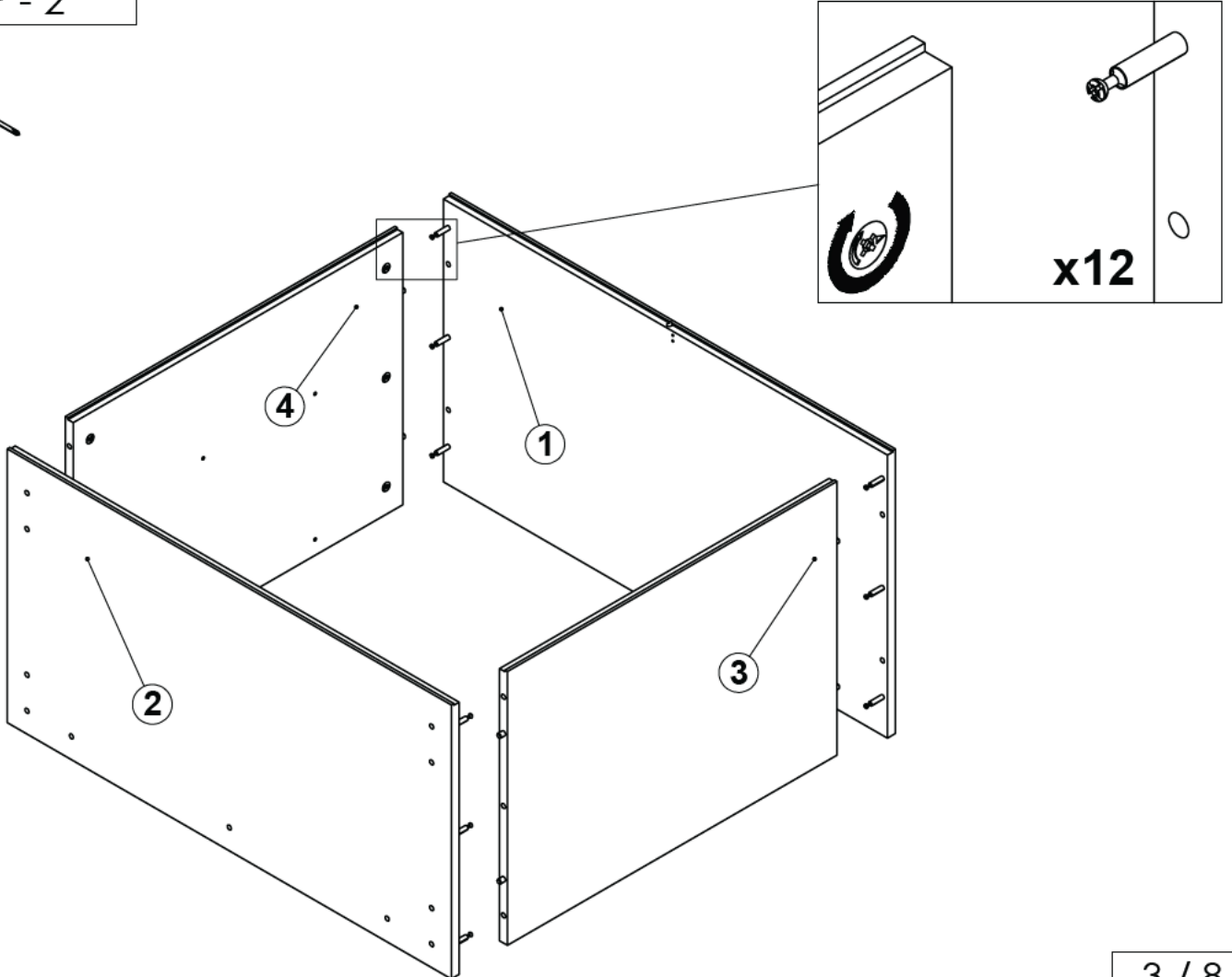
Bx12





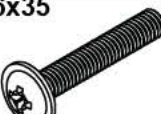

Cx8

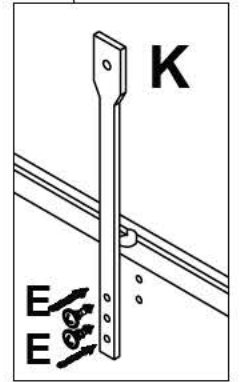
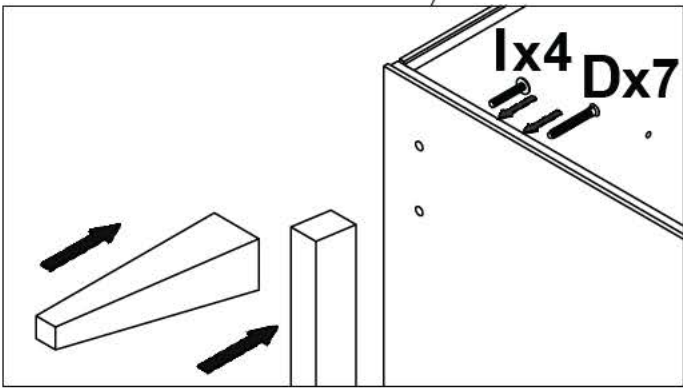
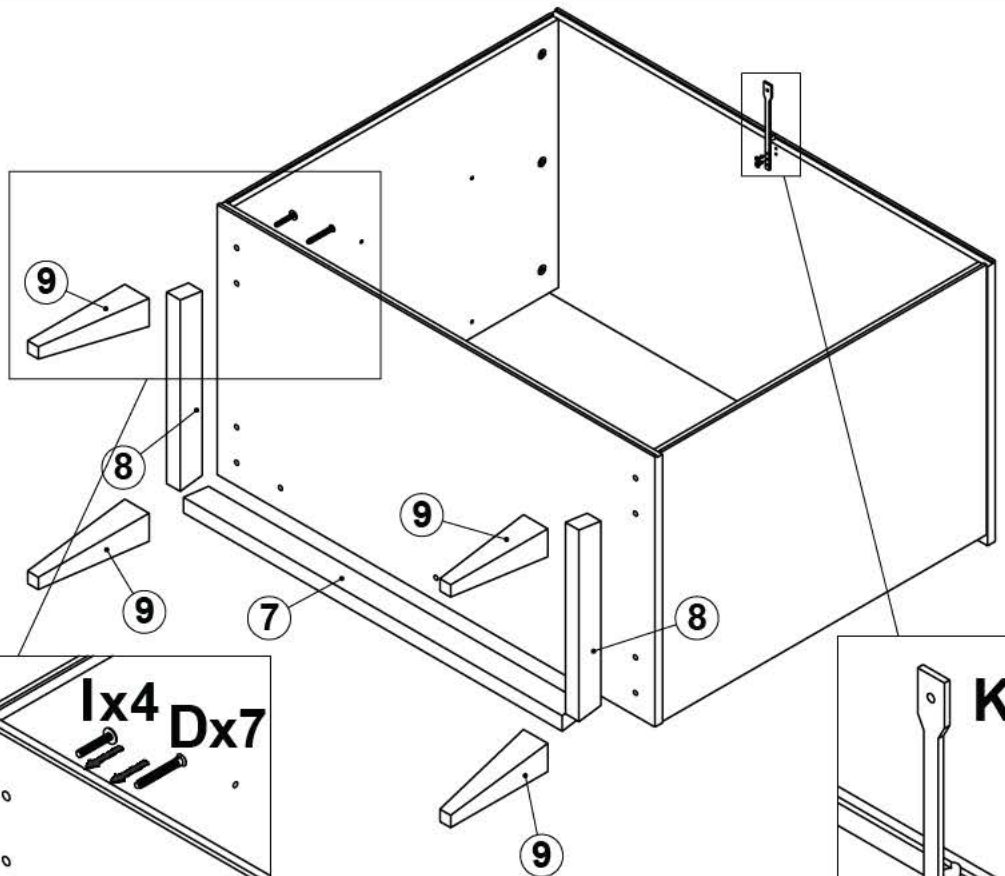


# STEP - 2






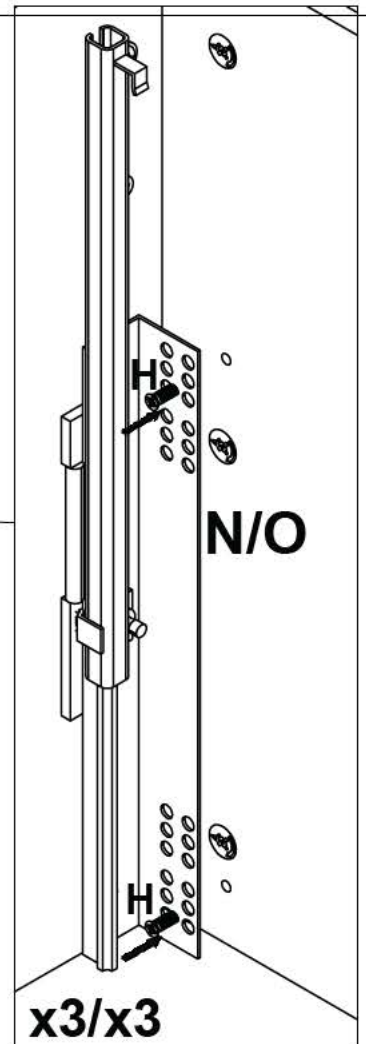
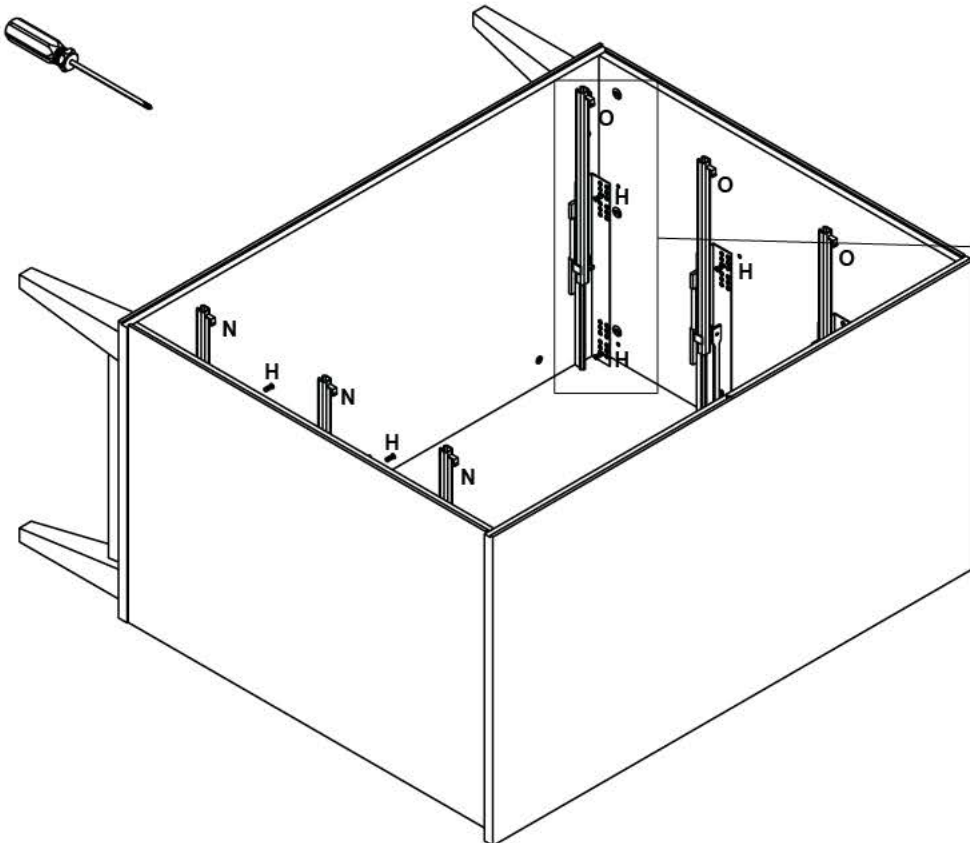
STEP - 3

7x50 	
<b>Dx7</b>	<b>Ex2</b>
6x35 	
<b>Ix4</b>	<b>Kx1</b>

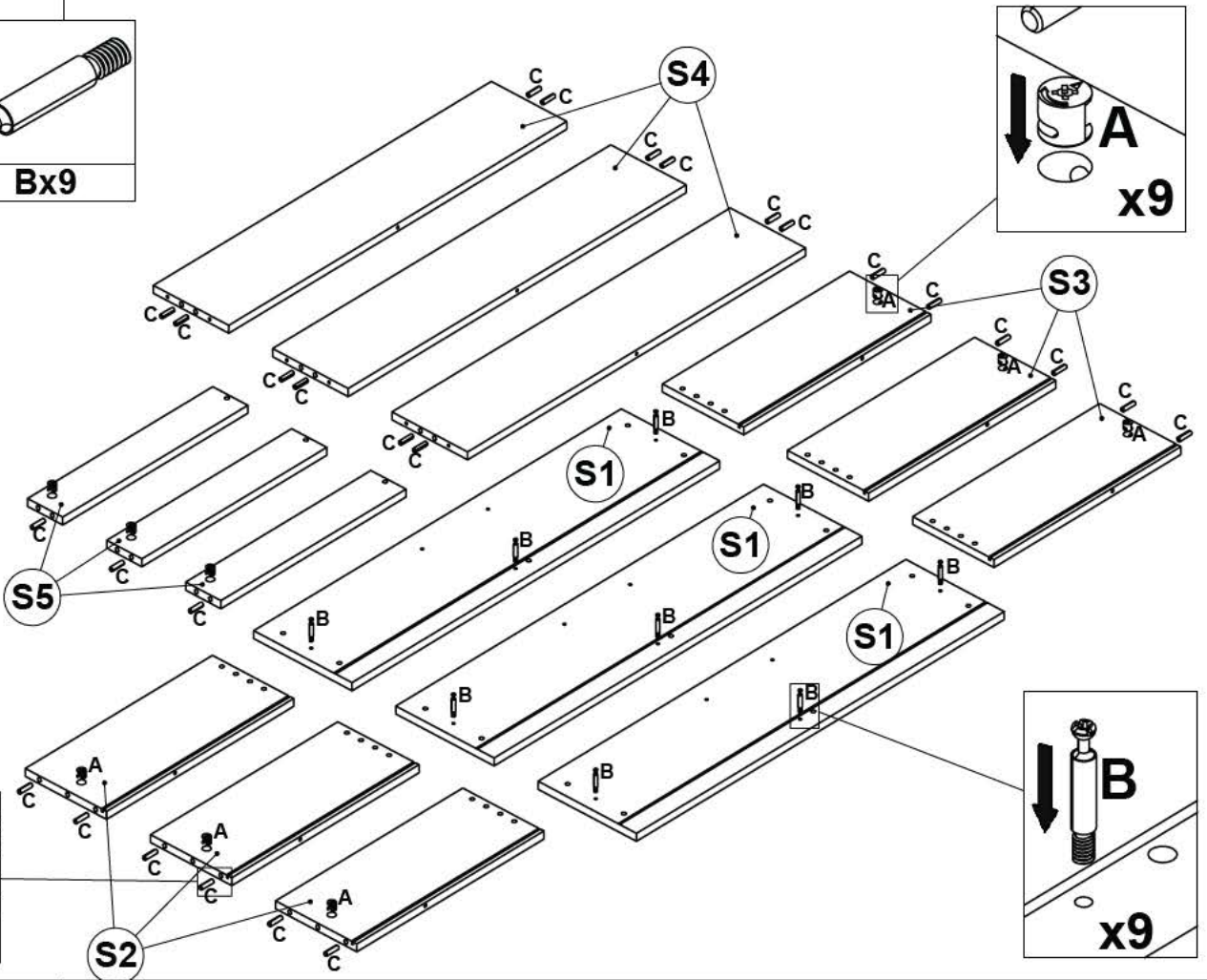
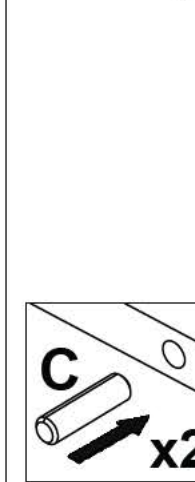
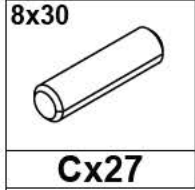
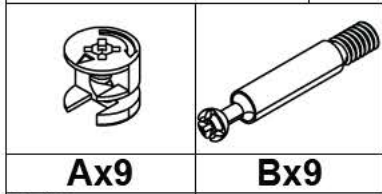


STEP - 4

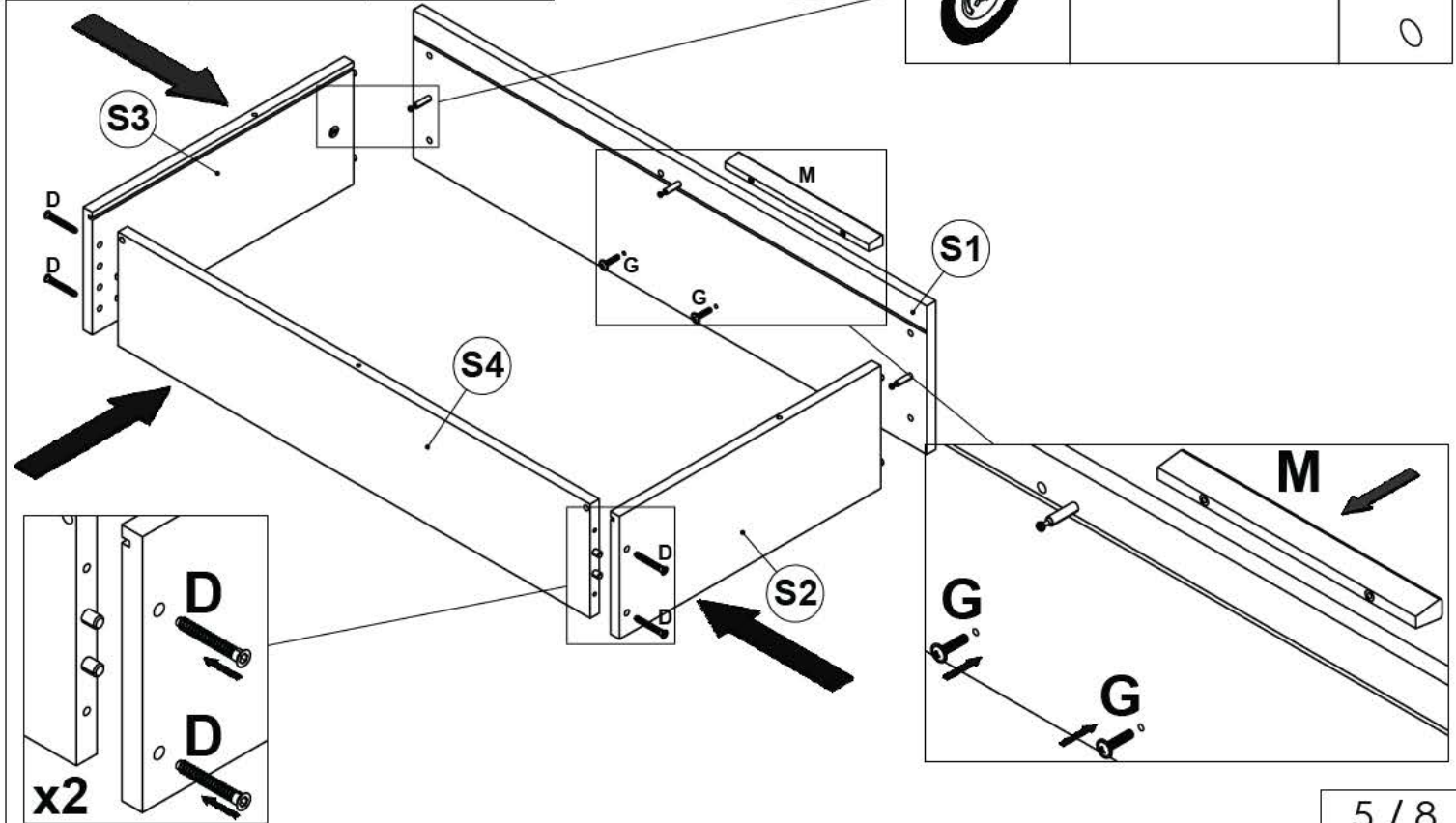
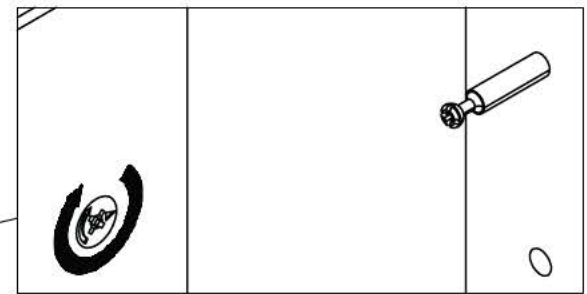
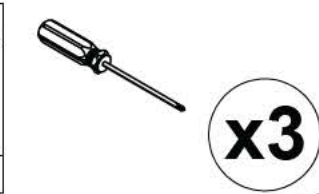
		
<b>Hx12</b>	<b>Nx3</b>	<b>Ox3</b>



STEP - 5



STEP - 2

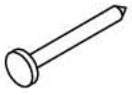


STEP - 7

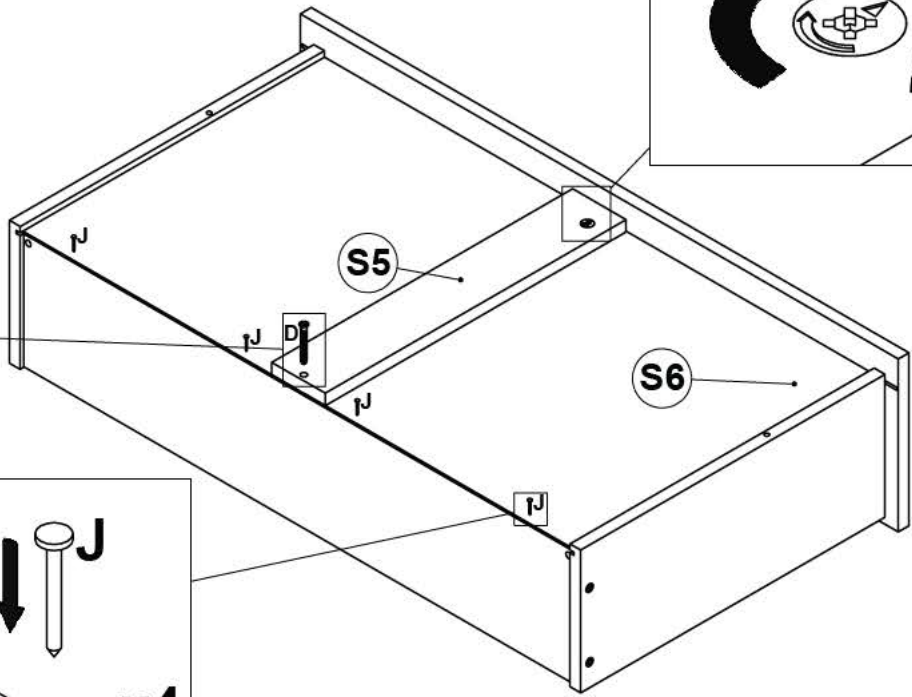
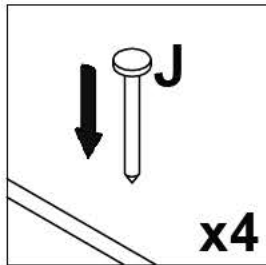
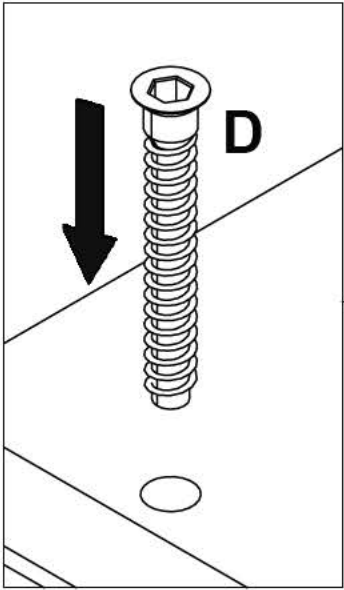
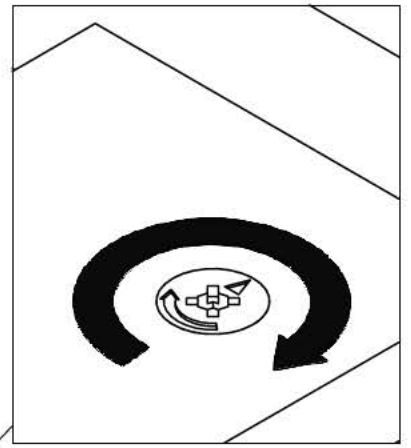
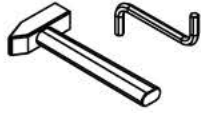
7x50



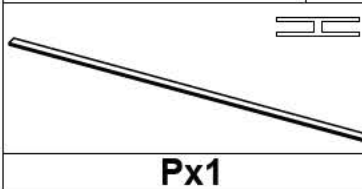
Dx3



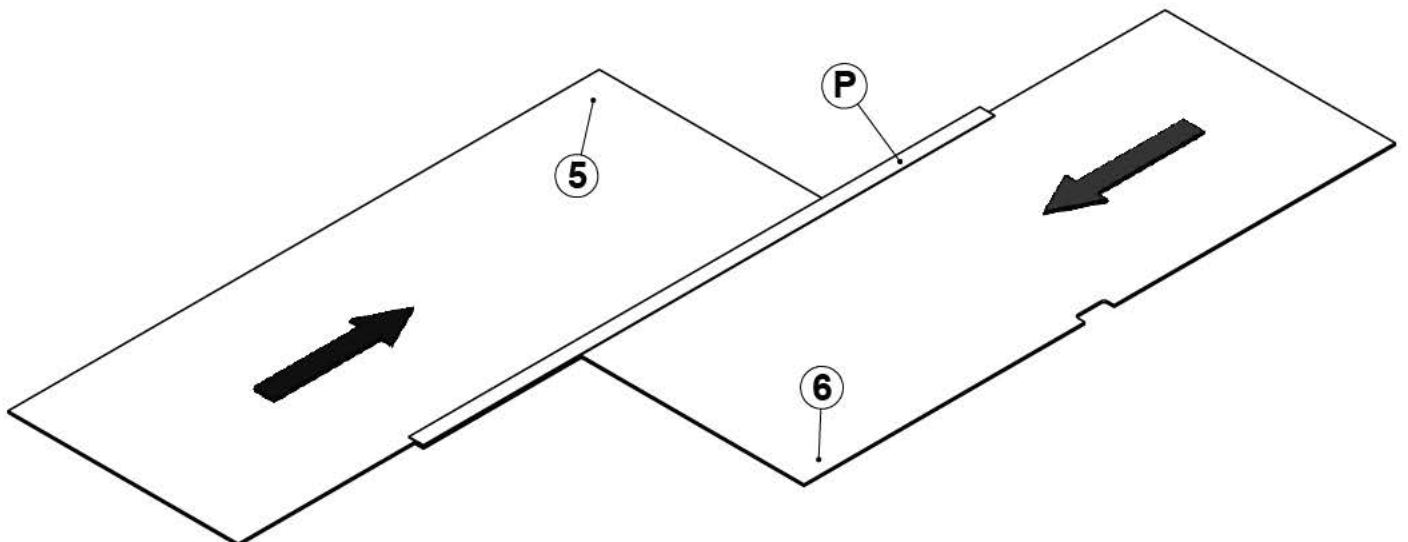
Jx12



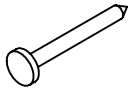
STEP - 8



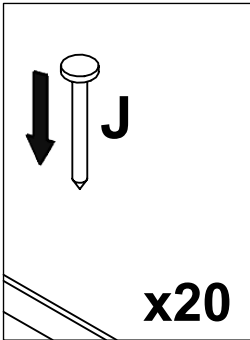
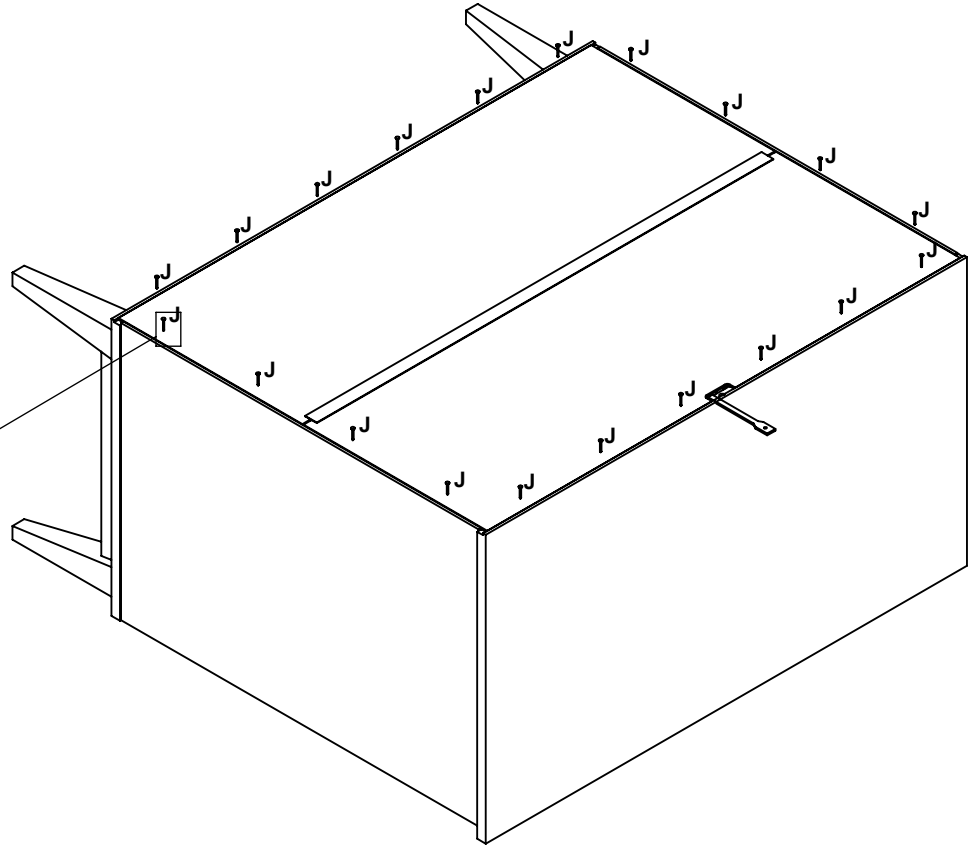
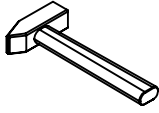
Px1



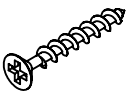
STEP - 9



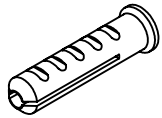
Jx20



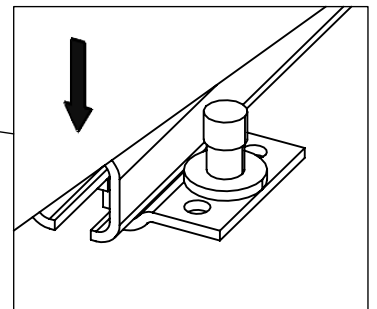
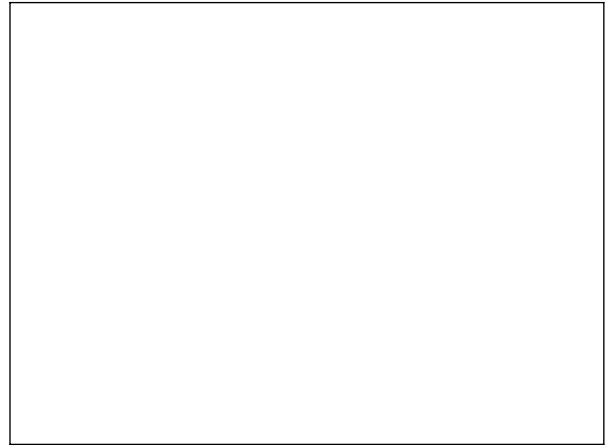
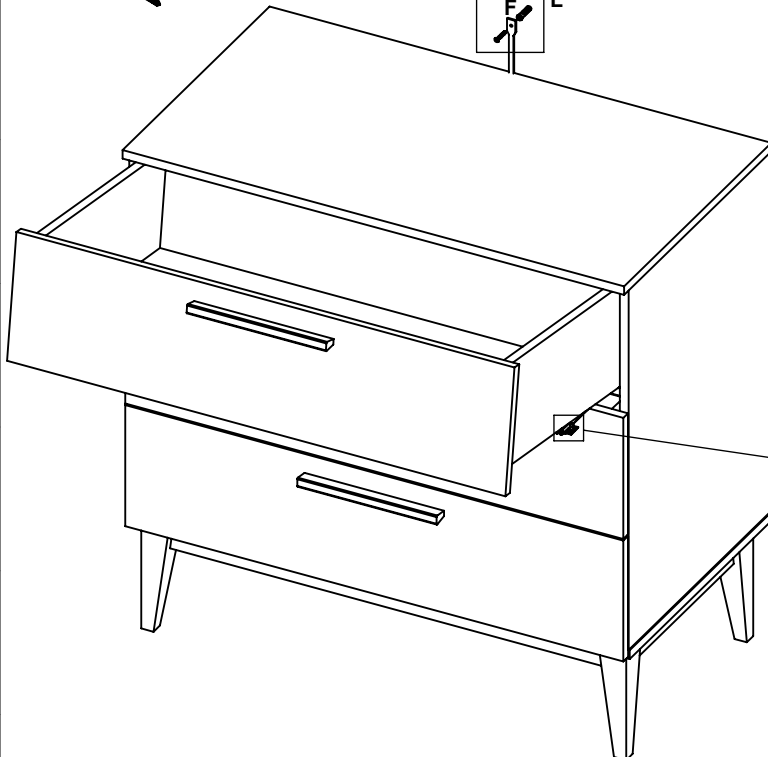
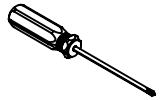
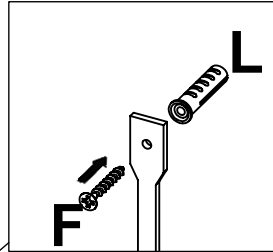
STEP - 10



Fx1



Lx1



**QC-CODE**

**(UK) for service requests**

**(NL) voor service vragen**

**(FR) pour les demandes de service**

**(DE) für Service Anfragen**

**(ES) para consultas de servicio**

**(IT) per richieste di assistenza**

